

# アルミ梯子

品名・型式		H寸法 (mm)	W寸法 (mm)	踏 棧 間 隔 (mm)	使用 角 度	最大 使用 荷 重 (kgf)	自重 (Kg)
1 連 梯 子	アルミ梯子 1連 2m	2084	392	340	75°	150	4.4
	アルミ梯子 1連 3m	3104	392	340	75°	150	7.2
	アルミ梯子 1連 4m	4124	392	340	75°	150	9.0
	アルミ梯子 1連 5m	5144	392	340	75°	150	11.1
	アルミ梯子 1連 6m	6164	392	340	75°	150	13.3
2 連 梯 子	アルミ梯子 2連 6m	3880 ～ 6600	440	340	75°	150	17.4
	アルミ梯子 2連 8m	4560 ～ 7960	440	340	75°	150	23.1
	アルミ梯子 2連 10m	5920 ～ 10680	440	340	75°	120	31.2

1連梯子



2連梯子



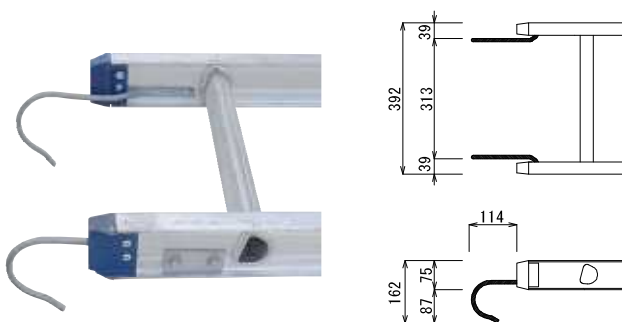
滑り止め端具



踏棧ジョイント部

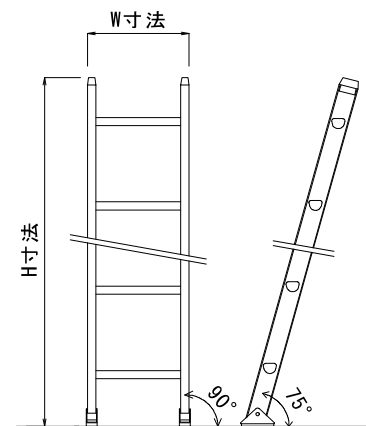


★1連2mの梯子には上部フック付き仕様があります。



必ず脚（滑り止め端具）が地面に接触している状態で、角度75°にてご使用下さい。

※ぶら下げでの使用は禁止です



ロック確認

## ⚠️ ご使用上の注意

- 設置角度は梯子を横から見て75度、梯子を正面から見て90度（踏棧が水平な地面と平行な状態）にてご使用下さい。
- 両手両足を使って1段ずつ昇降して下さい。
- 2連梯子は、昇降前にロック金具が確実にロックされている事を確認して下さい。 ↗
- 2連梯子のロープは邪魔にならない場所に縛り付けて下さい。

