

階段用作業台 ダンペイウマ

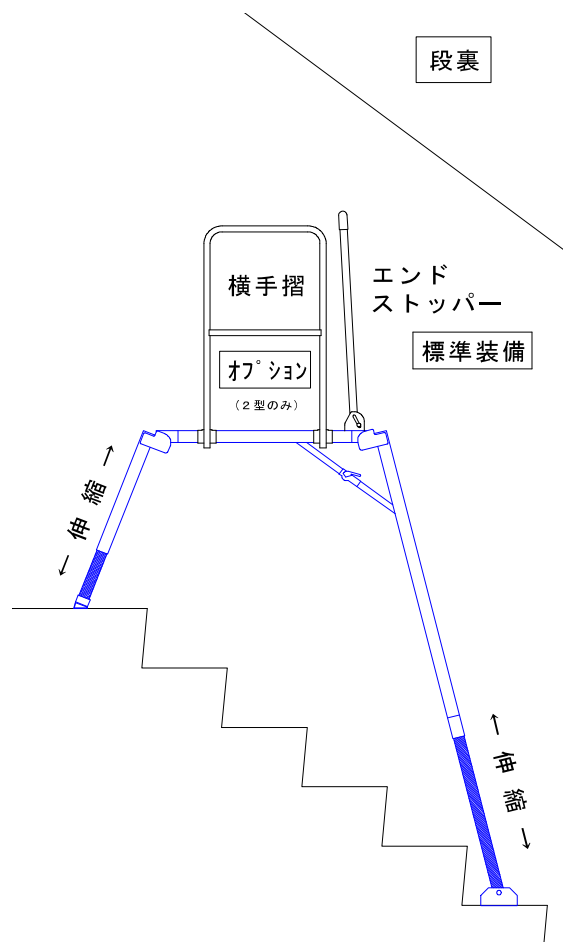
(社)仮設工業会単品承認品

品名・型式	天板垂直高さ 短長 (mm)	天板寸法 幅×長さ (mm)	設置寸法 幅 短長 (mm)	設置寸法 長さ (mm)	収納寸法 幅×長さ×高さ (mm)	最大使用 荷重 (kgf)	自重 (Kg)
ダンペイウマ 1型	485⇔595 1230⇔1520	400×730	490⇔510 615⇔665	1350⇔1470	615×1275×280	150	17.9
ダンペイウマ 2型	696⇔980 1627⇔1915	500×845	633⇔687 670⇔846	1630⇔1786	670×1460×280		23.0

★階段専用の作業台です。

■ 設置例

★2型には横手摺があります。(オプション)



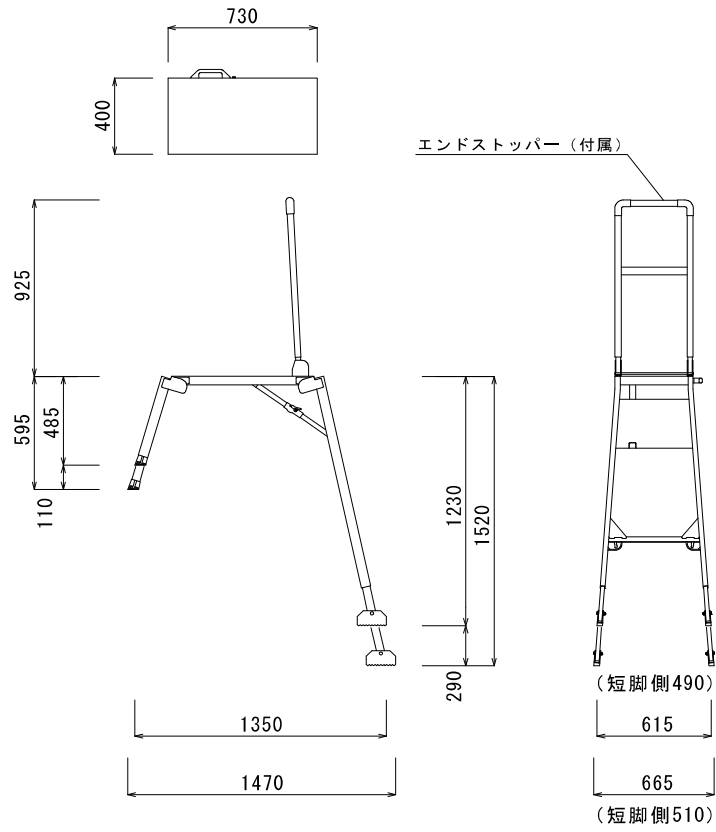
⚠ ご使用上の注意

- 階段専用の作業台です。階段以外では使用しないで下さい。
- 1人作業、単独使用をお願い致します。足場板等をかけないで下さい。
- 階段踏面から伸縮脚のストッパーがはみ出ないようにして下さい。
- 天板が水平の状態で使用して下さい。昇降は短脚側からお願い致します。
- エンドストッパーに脚をかけないで下さい。最大使用荷重内でご利用下さい。

階段用作業台 ダンパイウマ

■ 寸法図

1 型



2 型

