

アルミ台車

★アルミ製の台車です。重量積載物でもスムーズに動きます。

アルミ6輪台車



キャスターは
φ150ウレタン製
ON/OFFブレーキ付です

アルミ台車連結金具もあります

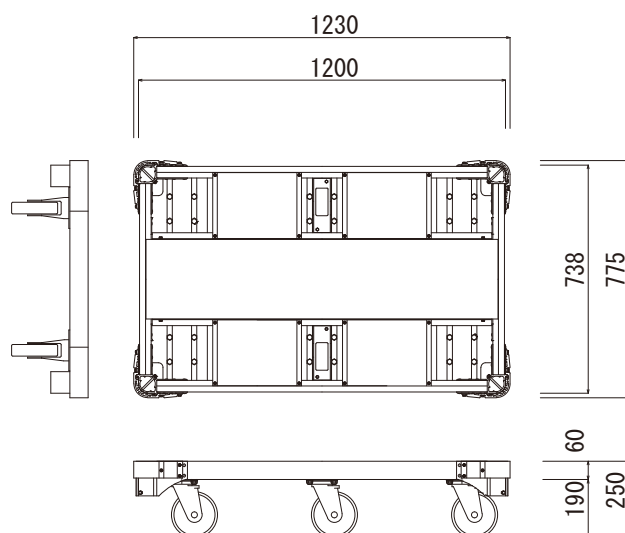
樹脂製コーナーで安心

アルミ4輪ミニ台車

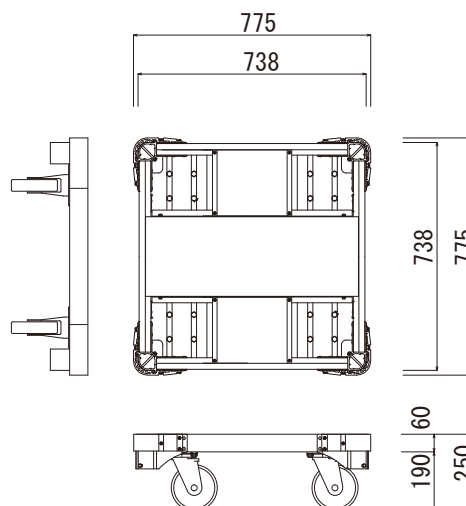


■ 寸法図

アルミ6輪台車



アルミ4輪ミニ台車



品名・型式	長さ (mm)	幅 (mm)	高さ (mm)	自重 (kg)	最大使用荷重 (kgf)
アルミ6輪台車	1230	775	250	27.4	1000
アルミ4輪ミニ台車	775			20.5	800
台車ハンドル1m	1000(850) × φ48.6			2.7	-
台車連結金具	-			1.4	-

■ オプション

台車ハンドル



台車ハンドル取付例



台車連結金具 台車を連結する事が可能です。

縦ジョイント



横ジョイント



※ 写真撮影の為、ジョイント金具に塗装を行っています。実際の商品は溶融亜鉛メッキ仕上げです。

4輪はミニサイズなので、
ライトバンに乗ります！



ご使用上の注意点

- 最大使用荷重以内で必ずご使用下さい。
- 台車を停止させる際は、必ず4つのブレーキ全てを固定(ON)して下さい。(ブレーキを使用しない場合、台車が動き出す事があります)
- 台車の上に乗らないで下さい。スロープ・傾斜地でのご使用は十分注意して下さい。
- ジョイント金具をご使用の際、スロープ・傾斜地でのご使用は十分注意して下さい。金具が外れる事があります。

1t台車

品名・型式	長さ (mm)	幅 (mm)	高さ (mm)	自重 (Kg)	最大使用 荷重 (Kgf)
1t台車	1200	780	319	57.0	1000
台車ハンドル 1m	1000(850)xφ48.6			2.7	-

★キャスターはφ200mm

★タイヤの軌跡が床に付着し
し難いウレタン製です。

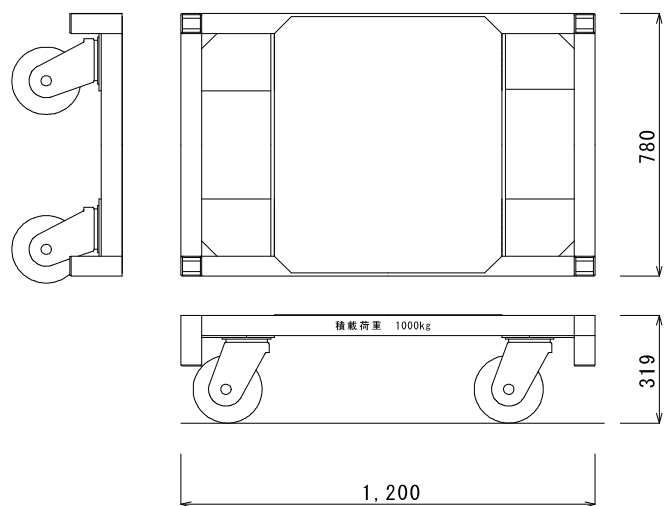
★On / Off ブレーキ付です。

■ 使用例

(ハンドルはオプションです)



■ 寸法図



★ 専用金具（オプション）で台車を連結する事が可能です！

並列仕様



直列仕様

★ 長尺物の移動に
便利です



⚠️ ご使用上の注意

- 最大使用荷重（1000Kgf）以内で必ずご使用下さい。
- 台車を停止させる際は、必ず4つのブレーキ全てを固定（On）して下さい。
（ブレーキを使用しない場合、台車が動き出す事があります）
- 連結して台車を使用する場合、移動には十分注意し、必ず二人以上での取り扱いをお願い致します。