

# 親綱支柱システム

(社) 仮設工業会認定品

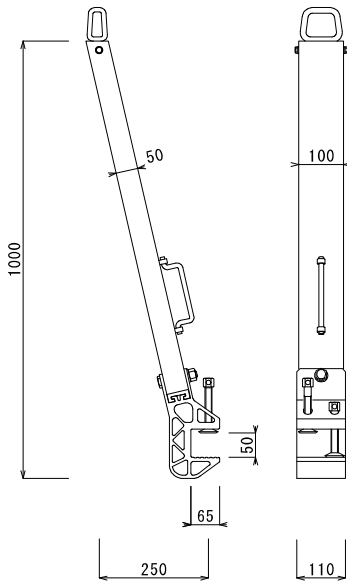
品名・型式	高さ (mm)	材質	自重 (Kg)
親綱支柱アルミ製	1000	アルミ製	6.3
ディンプルポスト親綱支柱	942	鋼製	7.9
親綱支柱鋼製 SK80D	1045	鋼製	9.0



アルミ親綱支柱

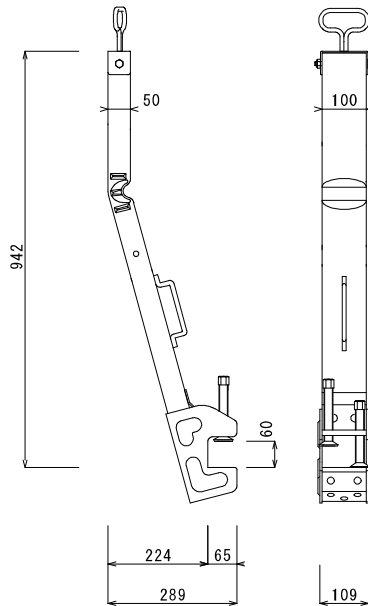
親綱支柱アルミ製

アルミ製



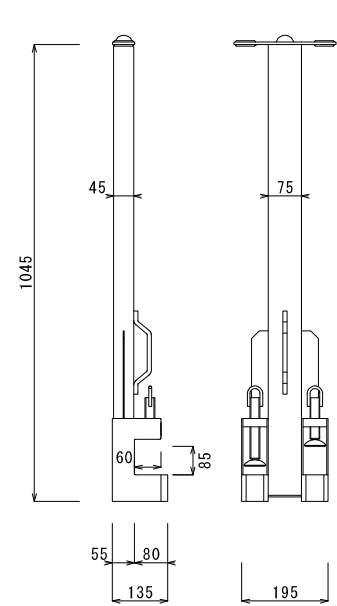
ディンプルポスト親綱支柱

鋼製



親綱支柱鋼製 SK80D

鋼製



親綱	6m (1.4Kg)	8m (1.7Kg)	10m (2.1Kg)	12m (2.4Kg)	15m (2.9Kg)	20m (3.8Kg)
テープ色	白	緑	黄	灰	青	赤

緊張器FS型

1.2Kg

