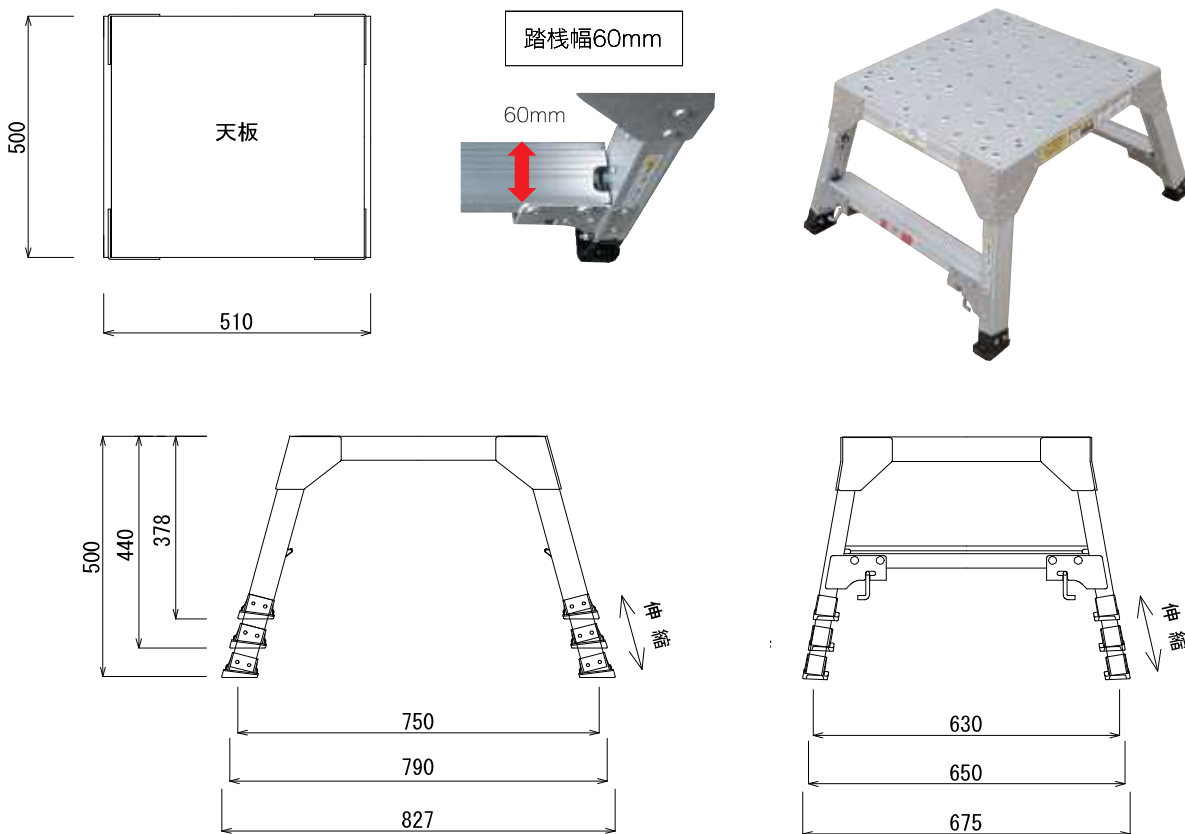


コンスミニ 37-50

(社) 仮設工業会単品承認品

品名・型式	天板垂直高さ 3段階伸縮 (mm)	天板寸法 (mm)	設置寸法 幅 (mm)	設置寸法 長さ (mm)	踏棧幅 (mm)	最大 使用荷重 (kgf)	自重 (Kg)
コンスミニ 37-50	378 440 500	500x510	630 650 675	750 790 827	60	150	6.8

★「ちゃぶ台」サイズの作業台です。脚は伸縮式、マンション等小部屋が多い作業環境に最適です。



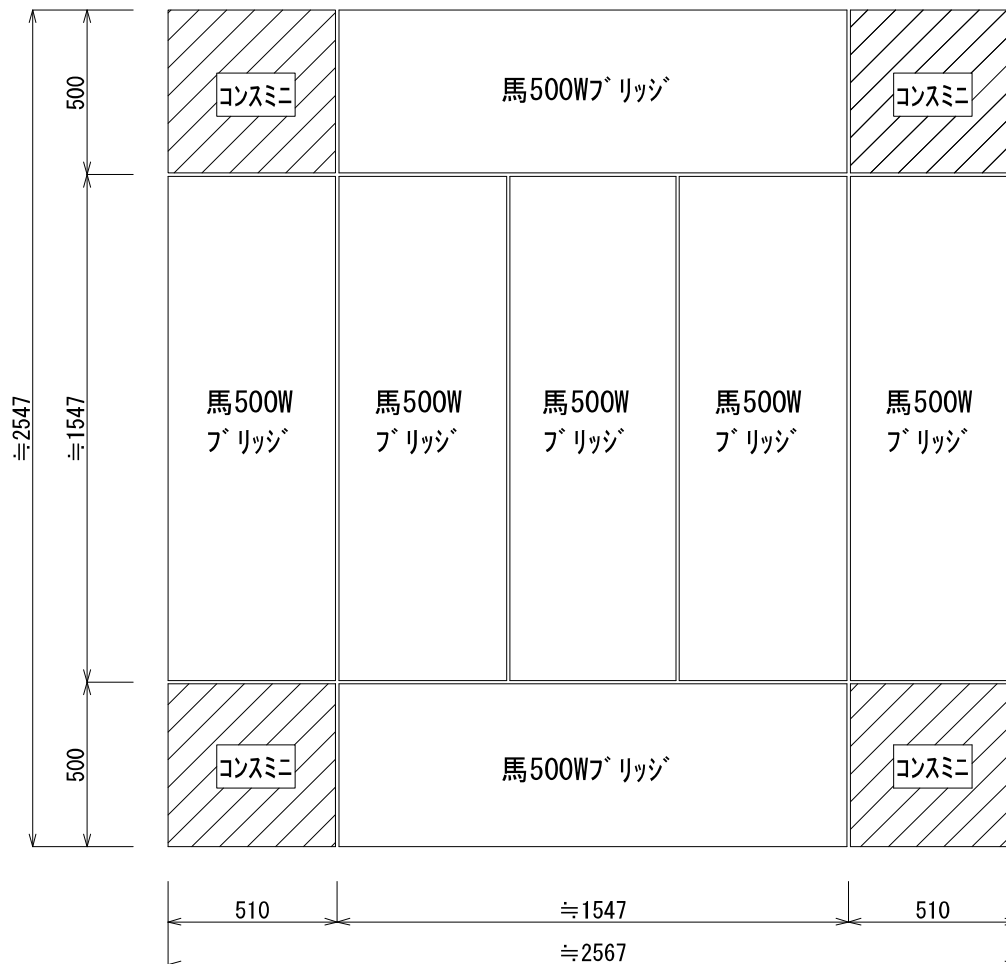
★立馬用のブリッジを4方向に連結し、多様な作業床を設置する事ができます。

■ 馬ブリッジ 連結例 (通路仕様)



コンスミニ 37-50

■ 立馬ブリッジ 連結例 (ステージ仕様)



⚠️ ご使用上の注意

- 最大使用荷重を守ってご使用下さい。
- 天板が水平な状態でご使用下さい。
- 滑りやすい所や軟弱な地盤の上では使用しないで下さい。
- 作業中は各部のストッパーを操作しないで下さい。
- 踏栈上は危険なので作業を行わないで下さい。
- 天板の上で脚立・梯子・作業台等を使用しないで下さい。

