

アップスター US-36

★バネバランス式なので手動で簡単に組立てができます。

組立前



最高高さ



最低高さ



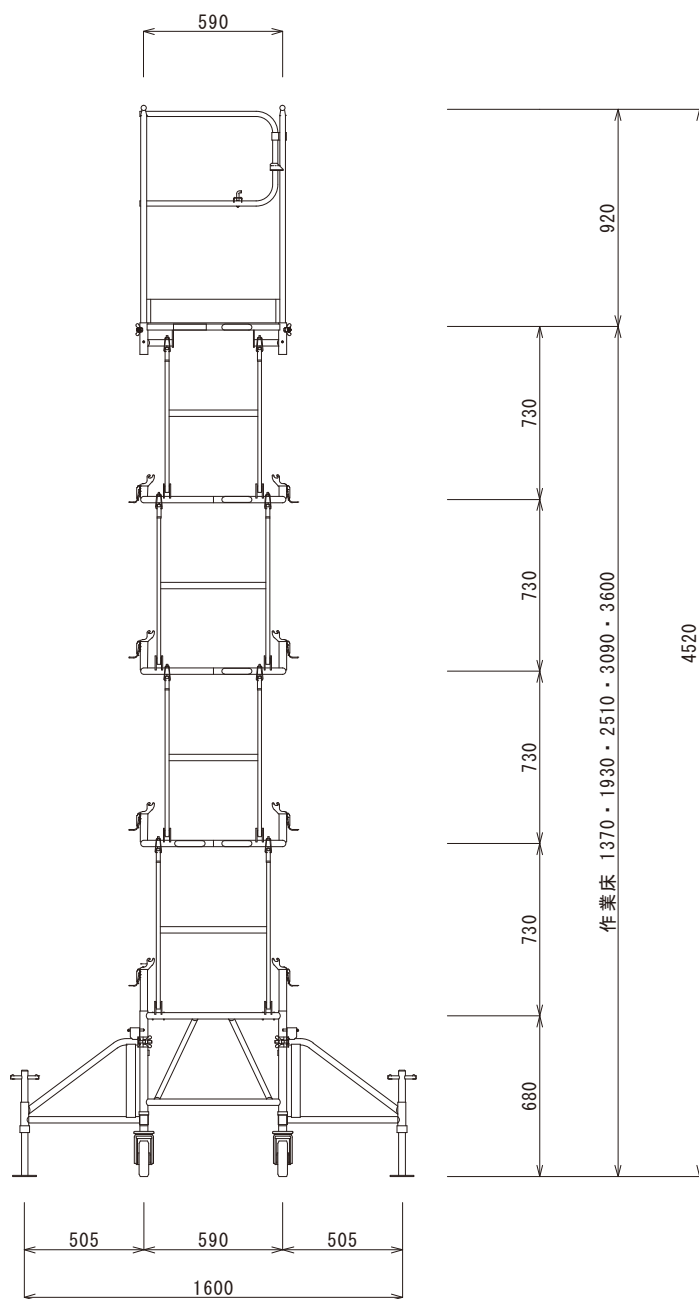
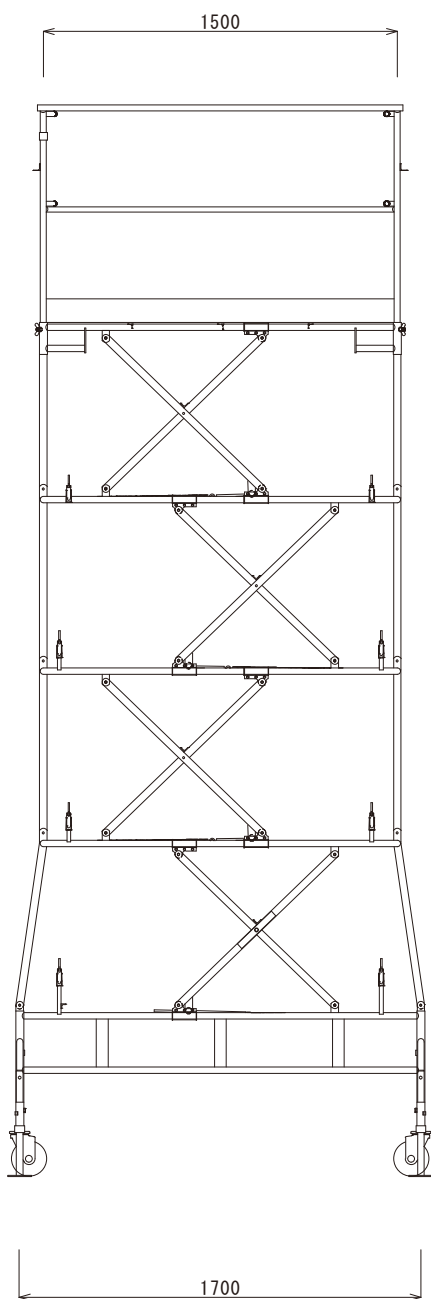
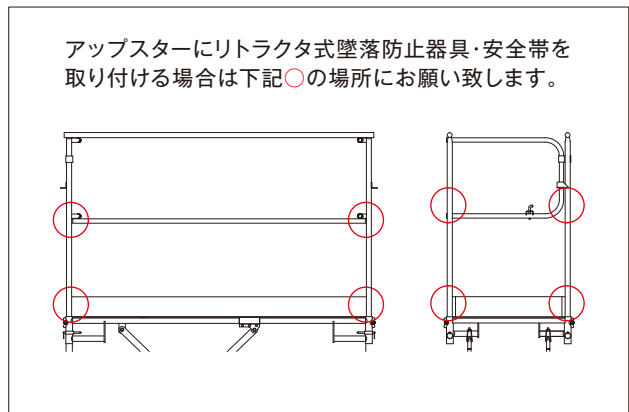
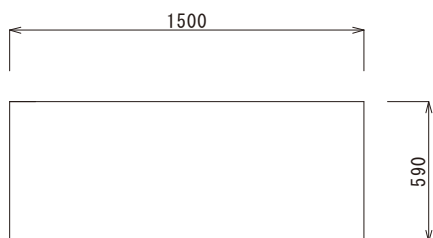
| 品名・型式 | 作業床高さ (mm) | 作業床寸法 (mm) | 収納時寸法 (mm) | 最大 使用荷重 (kgf) | 自重 (kg) |
|--------------|-----------------------------|---------------|----------------|---------------------|------------|
| アップスター US-36 | 1370/1930/2510 3090/3600 | 590×1500 | 800×1940×H1380 | 133 | 192 |

ご使用上の注意点

- 最大使用荷重内でご使用下さい。
- 水平な場所でご使用下さい。
- 使用時は必ずキャスターのストッパーを固定して下さい。
- ご使用の際は必ず付属の取扱説明書をお読み下さい。
- 作業床への昇降はタラップを使用し、リトラクタ式墜落防止器具をご使用下さい。幅木はつかましないで下さい。
- 使用前に各ロック装置・ストッパー・ピン・締付ボルト等が正常に作動している事を確認して下さい。
- 可動部に手を挟まないようご注意下さい。
- 作業床上に人を乗せての上昇・下降・移動は禁止です。
- 使用時はアウトリガーを所定の位置へセットして下さい。

■ 寸法図

US-36



アップスター US-42

★バネバランス式なので手動で簡単に組立てができます。

★作業床高さ4.2mまで対応できます！

組立前



最高高さ



最低高さ



| 品名・型式 | 作業床高さ (mm) | 作業床寸法 (mm) | 収納時寸法 (mm) | 最大 使用荷重 (kgf) | 自重 (kg) |
|--------------|-----------------------------|---------------|----------------|---------------------|------------|
| アップスター US-42 | 1965/2525/3105 3685/4195 | 590×1500 | 790×2050×H1980 | 133 | 260 |

ご使用上の注意点

- 最大使用荷重内でご使用下さい。
- 水平な場所でご使用下さい。
- 使用時はアウトリガーを所定の位置へセットして下さい。
- 使用時は必ずキャスターのストッパーを固定して下さい。
- 作業床への昇降はタラップを使用し、リトラクタ式墜落防止器具をご使用下さい。幅木はつかまさないで下さい。
- 使用前に各ロック装置・ストッパー・ピン・締付ボルト等が正常に作動している事を確認して下さい。
- 可動部に手を挟まないようご注意下さい。
- 作業床上に人を乗せての上昇・下降・移動は禁止です。
- 現場でベースフレームを取り外さないで下さい。
- ご使用の際は必ず付属の取扱説明書をお読み下さい。

■ 寸法図

US-42

