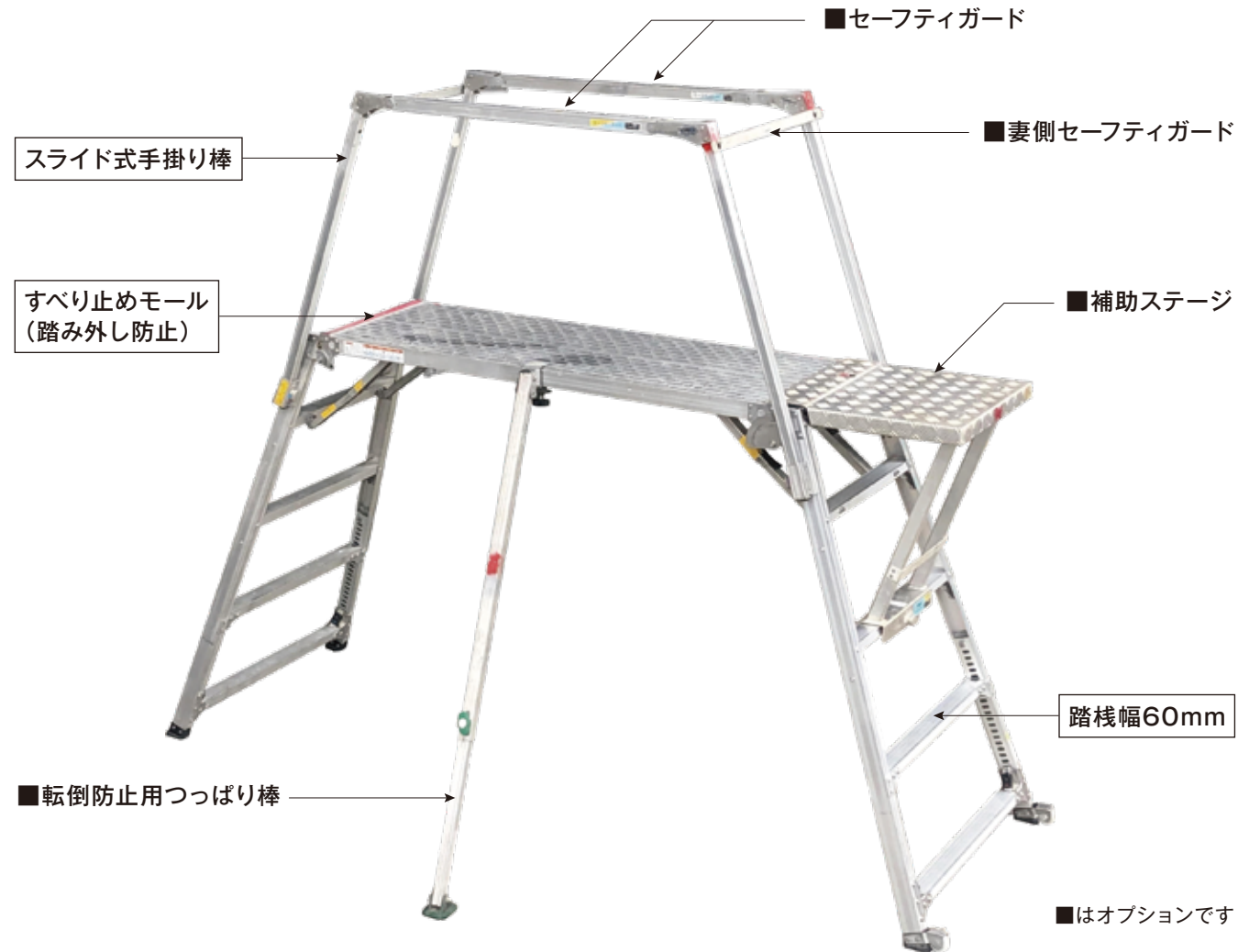


# アルミ可搬式作業台 勇馬

(社) 仮設工業会認定品(単体使用)

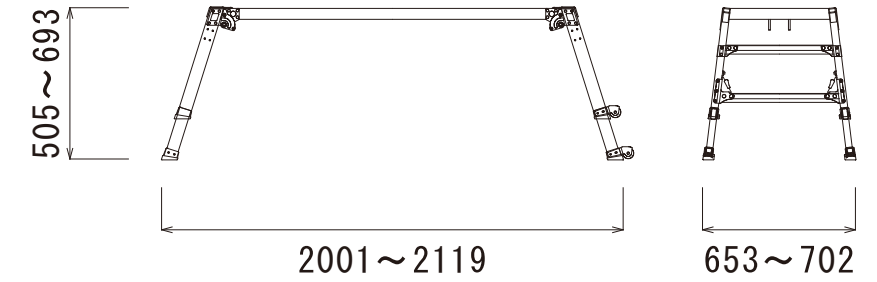
★安全性・軽量化・作業性を兼ねたデザインです。



## ■寸法図

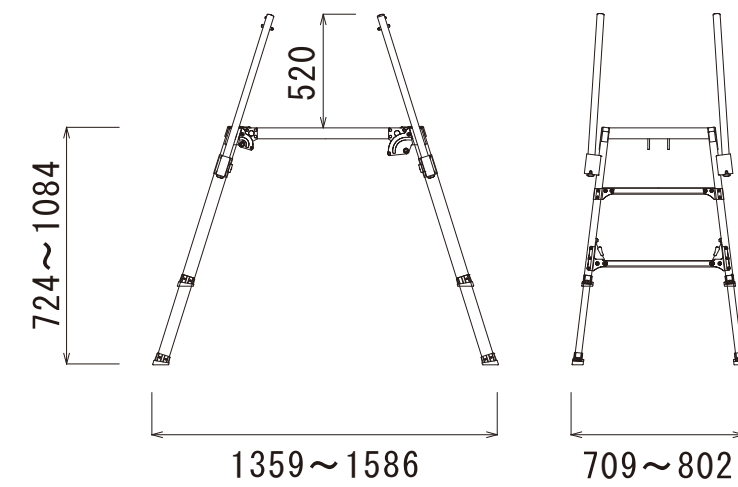
### 勇馬7号

手掛け棒無し



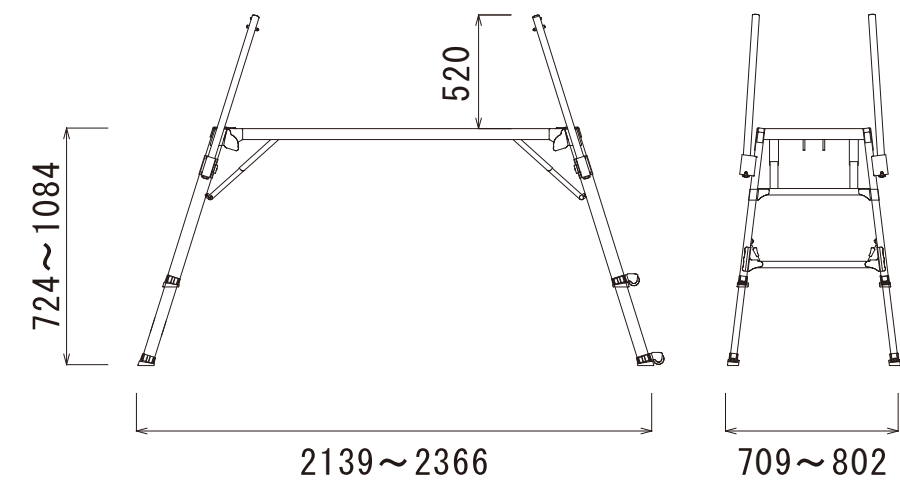
### 勇馬11号 S

手掛け棒付属  
セーフティガード取付不可



### 勇馬11号

手掛け棒付属  
セーフティガード取付不可



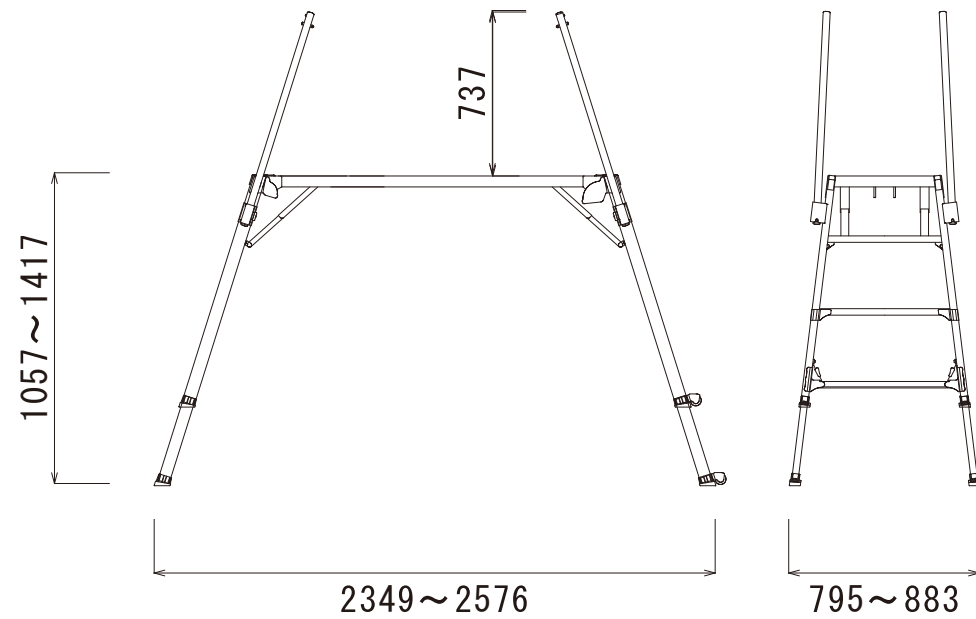
品名・型式	天板 垂直高さ (mm)	天板寸法 幅×長さ (mm)	設置寸法 幅 (mm)	設置寸法 長さ (mm)	収納寸法 幅×長さ×高さ (mm)	セーフティ ガード 装着	手掛け棒 (スライド式)	最大 使用荷重 (kgf)	自重 (kg)
勇馬7号	505~693	500×1545	653~702	2001~2119	653×1688×170	不可	なし	150	13.5
勇馬11号	724~1084		709~802	2139~2366	780×1693×170	不可	4本		19.2
勇馬11号S		500×765		1359~1586	780×924×220	不可	4本		14.9
勇馬14号	1057~1417	500×1545	795~883	2349~2576	795×1706×243	可	4本		21.4
勇馬18号	1390~1750		881~973	2559~2786	881×1706×268	可	4本		23.3

# アルミ可搬式作業台 勇馬

(社) 仮設工業会認定品(単体使用)

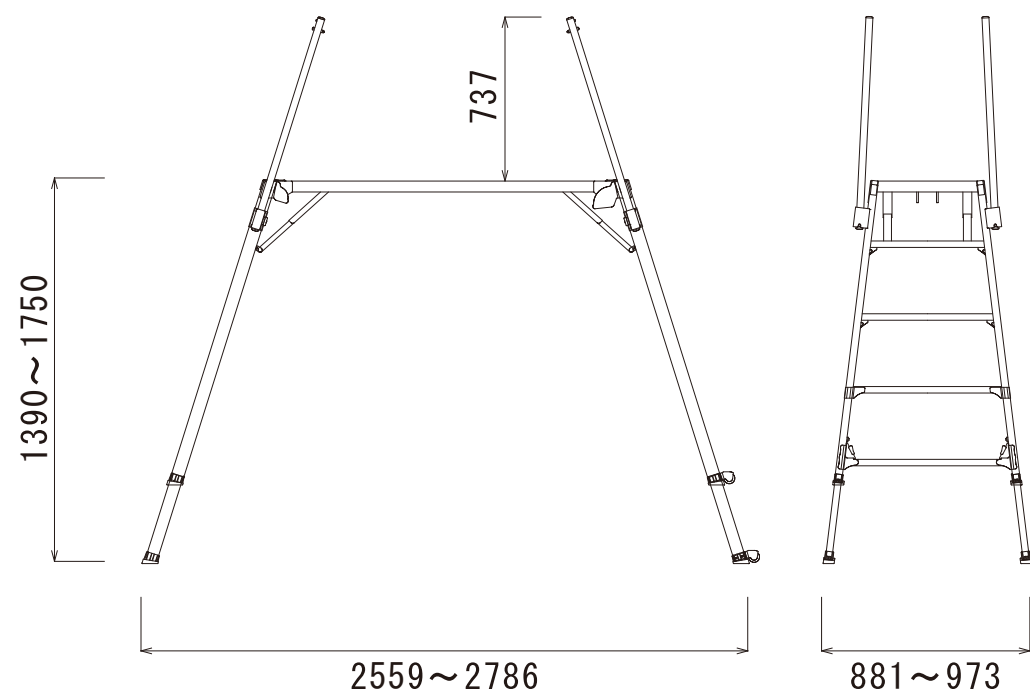
## 勇馬14号

手掛り棒付属  
セーフティガード取付可能

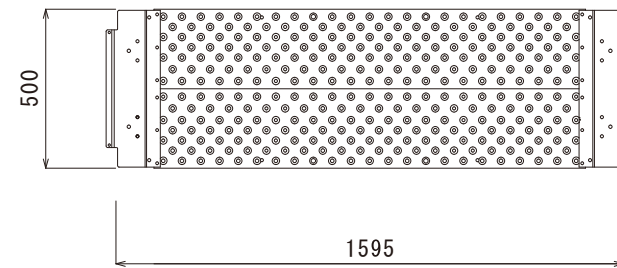


## 勇馬18号

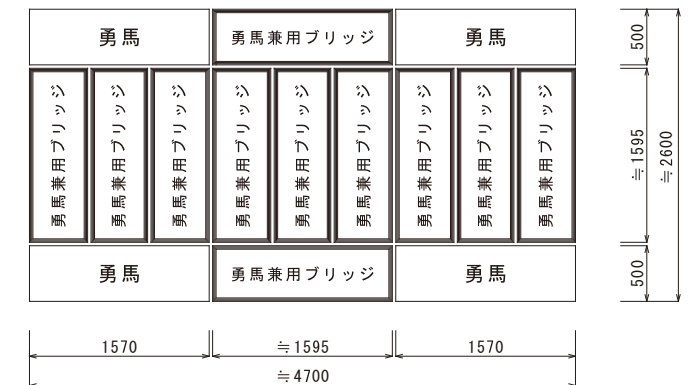
手掛り棒付属  
セーフティガード取付可能



## ■ 勇馬兼用ブリッジ



## ■ 勇馬兼用ブリッジ設置例



## ■ オプション

### セーフティガード

勇馬14号・18号に装着可能 1.2kg/1本

### 補助ステージ

勇馬14号・18号に装着可能 5.0kg/1台  
最大使用荷重100kgf / 1台につき1枚のみ装着可能

### 感知ボタン(天板踏み外し防止)

全サイズに装着可能(販売品)

### 妻側セーフティガード

勇馬14号・18号に装着可能  
セーフティガード一体型 / 単体型があります

### 転落防止用 つっぱり棒

勇馬14号・18号に装着可能(伸縮式) 2.2kg/1本

### 勇馬兼用ブリッジ

勇馬7号・11号・14号・18号に装着可能 8.5kg/1枚  
※11号Sは縦列のみ連結できます

## ■ 勇馬兼用ブリッジ 使用例



## ■ 補助ステージ使用例



## ご使用上の注意点

- 最大使用荷重を守ってご使用下さい。
- 天板が水平な状態でご使用下さい。
- 踏上は危険なので作業を行わないで下さい。
- 滑りやすい所や軟弱な地盤の上では使用しないで下さい。
- 作業中は各部のストッパーを操作しないで下さい。
- 天板の上で脚立・梯子・作業台等を使用しないで下さい。
- ご使用の際、開き止めストッパーが確実にロック(一直線)されている事を確認して下さい。
- ご使用の際、伸縮足のノブが確実にロックされている事を確認して下さい。
- 手掛り棒、セーフティガードに過大な力をかけたり、安全帯等をかけないで下さい。転倒、転落の恐れがあります。
- 使用前に各ロック装置・ストッパー・ピン・締付ボルト等が正常に作動している事を確認して下さい。