

使用例



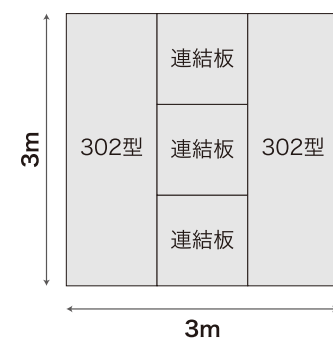
単体使用例

- 302型 …… 1台
- 開口手摺 …… 1台
- 手摺 …… 7台
- II型梯子 …… 1台



横連結例

- 302型 …… 2台
- 連結板 …… 3枚
- 開口手摺 …… 1台
- 手摺 …… 11台
- II型梯子 …… 1台

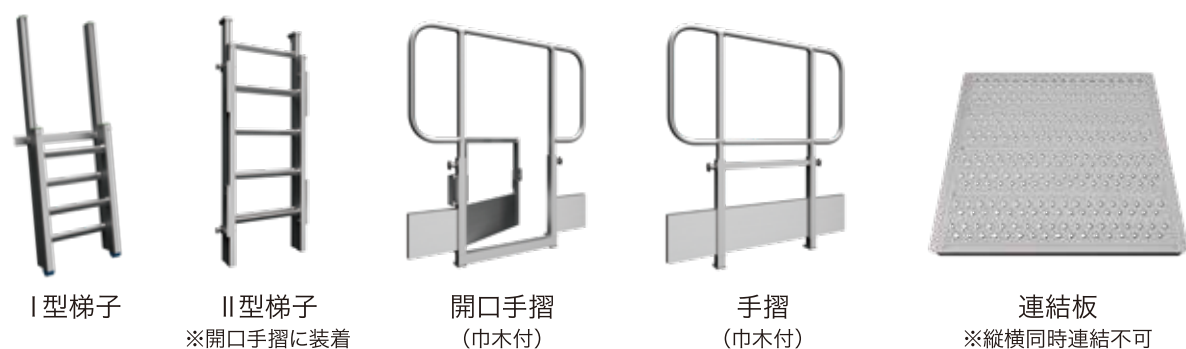


縦連結例

- 301型 …… 2台
- 201型 …… 1台
- 連結板 …… 2枚
- I型梯子 …… 1台



オプション



注: I型梯子、II型梯子、開口手摺は妻側方向に装着してください。

シフトベース
SHIFT BASE

お問い合わせ

販売元
株式会社 スタッフエージェント
〒811-1255 福岡県那珂川市恵子1丁目17番地
TEL 092-555-2770 FAX 092-555-2779
http://www.staffagent2009.com/

製造元
松本工業株式会社
MATSUMOTO INDUSTRY CO.,LTD.
〒802-0065 福岡県北九州市小倉北区三萩野1丁目2番5号
TEL 093-923-0388 FAX 093-923-1522
http://www.matsumoto-kk.co.jp/

移動式内装仕上げ用足場

シフトベース®
SHIFT BASE



格納高さ1,712mmでどんな現場でもスイスイ搬入!

驚きの格納高さを実現



私たちが説明します!

シフトちゃん
身長:165cm
体重:秘密



取説動画はこっちよ!



より安全に!

コンパクトな2平米の20xシリーズ

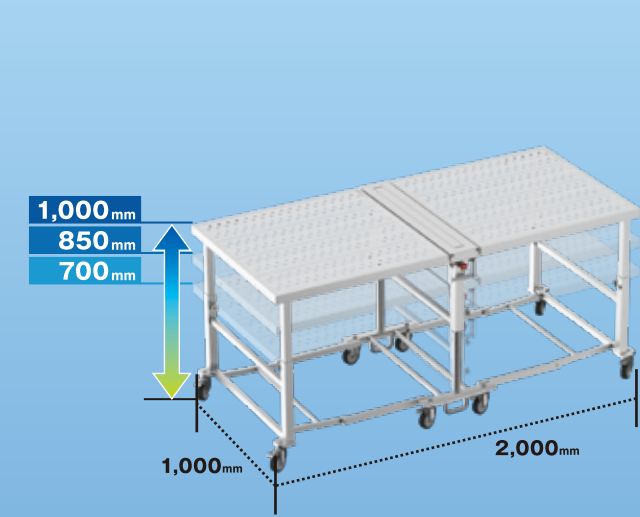
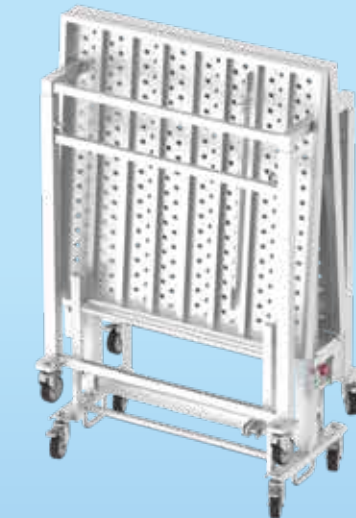
SHIFT BASE
201

シフトベース
ラインナップの中で
最もコンパクト

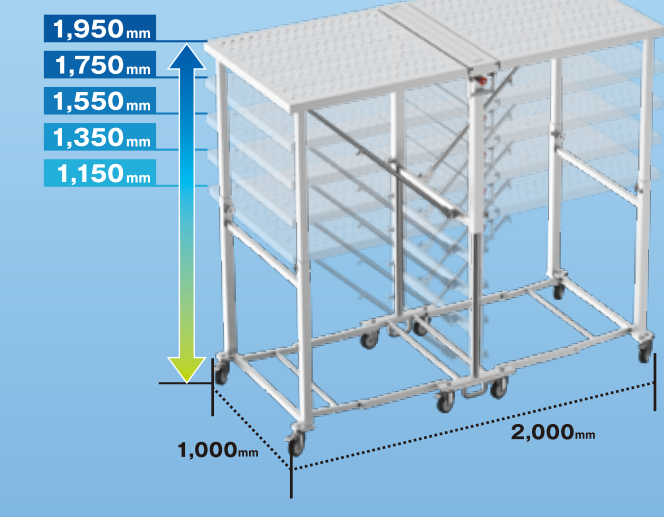


SHIFT BASE
202

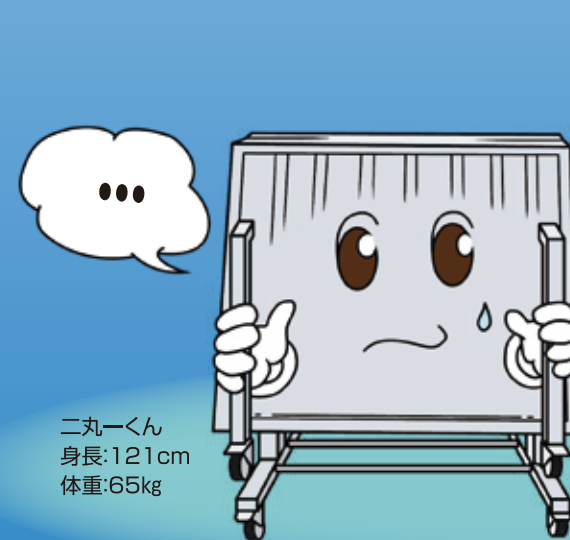
ショートボディに
十分な高さで
取り回し抜群



格納時の寸法	W:480mm × D:1,000mm × H:1,212mm ※注1
安全荷重	180kg
本体重量	65kg
施工高さ	2,400mm~2,800mm対応
積載台数	4トン平車:30台 10トン平車:45台 ※注2



格納時の寸法	W:511mm × D:1,000mm × H:1,463mm
安全荷重	180kg
本体重量	85kg
施工高さ	2,900mm~3,700mm対応
積載台数	4トン平車:27台 10トン平車:45台 ※注2



ニ丸くん
身長:121cm
体重:65kg



ベースちゃん
身長:150cm(自称)
体重:非公開

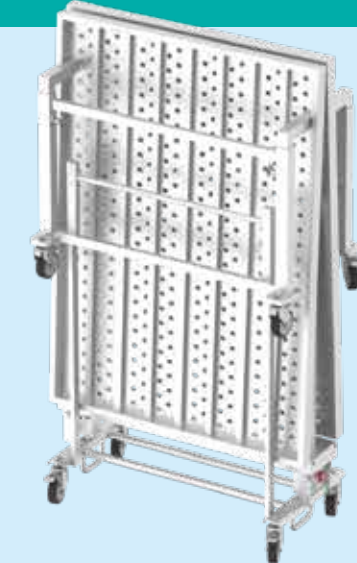
業界最小の格納高!

※注1:天板2枚折畳み型(当社調べ)

ワイドな広さ3平米の30xシリーズ

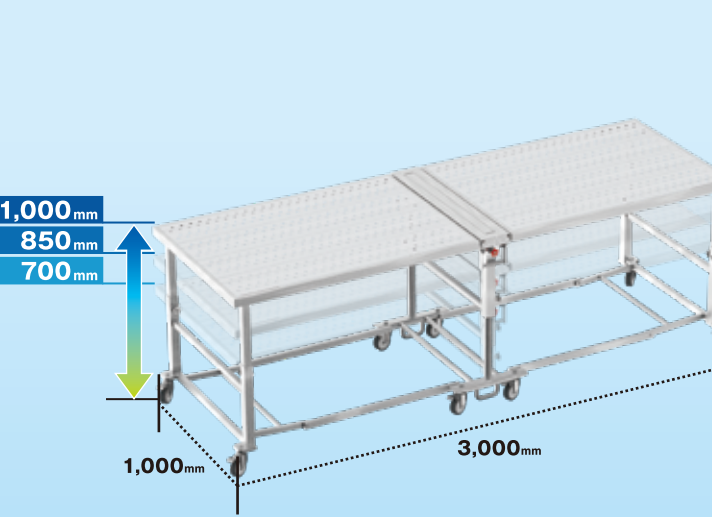
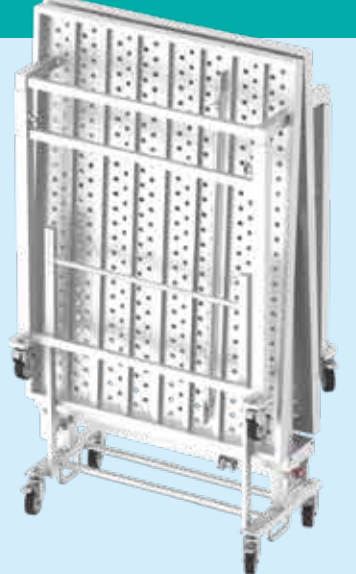
SHIFT BASE
301

高さよりも
広さを重視する
現場に

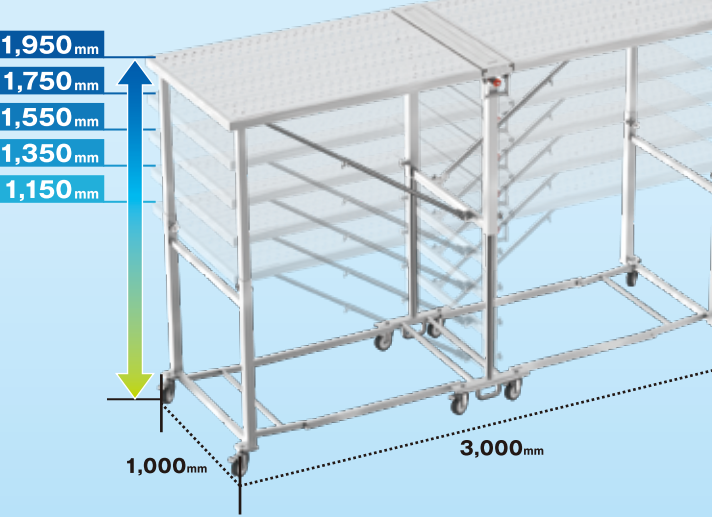


SHIFT BASE
302

シフトベース
ラインナップの中で
最も大きいモデル



格納時の寸法	W:480mm × D:1,000mm × H:1,712mm
安全荷重	180kg
本体重量	80kg
施工高さ	2,400mm~2,800mm対応
積載台数	4トン平車:30台 10トン平車:45台 ※注2



格納時の寸法	W:501mm × D:1,000mm × H:1,712mm
安全荷重	180kg
本体重量	95kg
施工高さ	2,900mm~3,700mm対応
積載台数	4トン平車:28台 10トン平車:45台 ※注2

※注2:積載台数は目安です。トラック荷台の大きさにより積載台数は変動します。



あの子が乗っても
ぶれてないわ!

丈夫ね

広いひろ~い!

抜群の安定感!

※ステージ上では走ったり
飛び跳ねたりしないで下さい。